

河野研究室

脳を模倣し解析する

情報・エレクトロニクス系部門
LIMMS/CNRS-IIS国際連携研究センター



神経模倣システム

工学系研究科 電気系工学専攻
情報理工学系研究科 数理情報学専攻

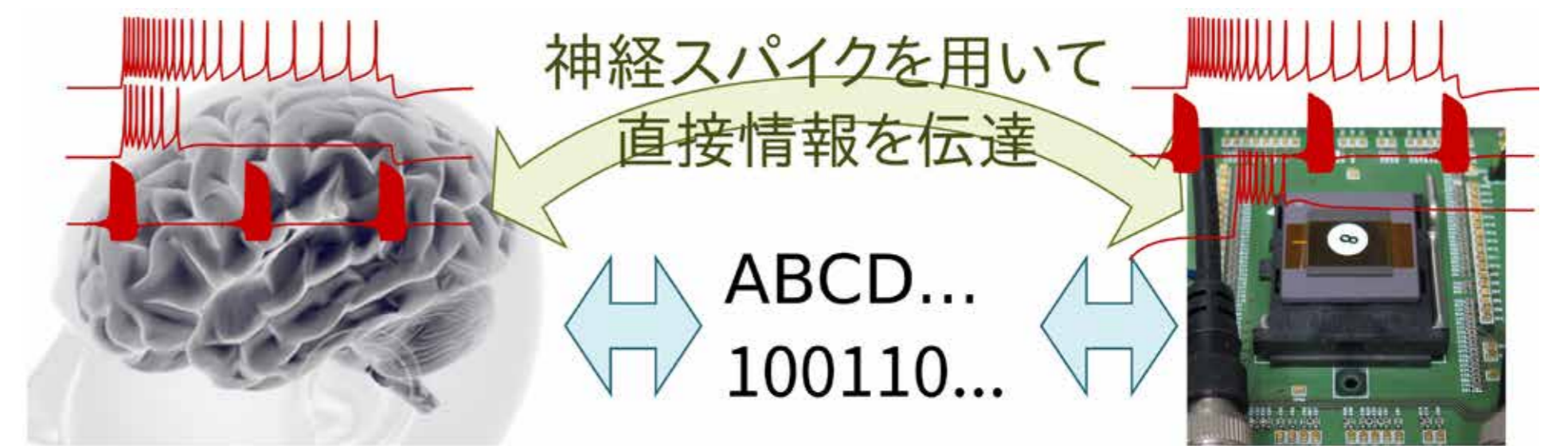
<https://www.neumis.iis.u-tokyo.ac.jp>

シリコン神経ネットワーク ～脳神経ネットワークを電子回路で再現する～

神経細胞・シナプスの電氣的性質を模倣するシリコンニューロン・シリコンシナプス回路を組み合わせ、神経系と同等あるいはそれ以上の速度で、脳神経ネットワークの挙動を模倣する回路です。

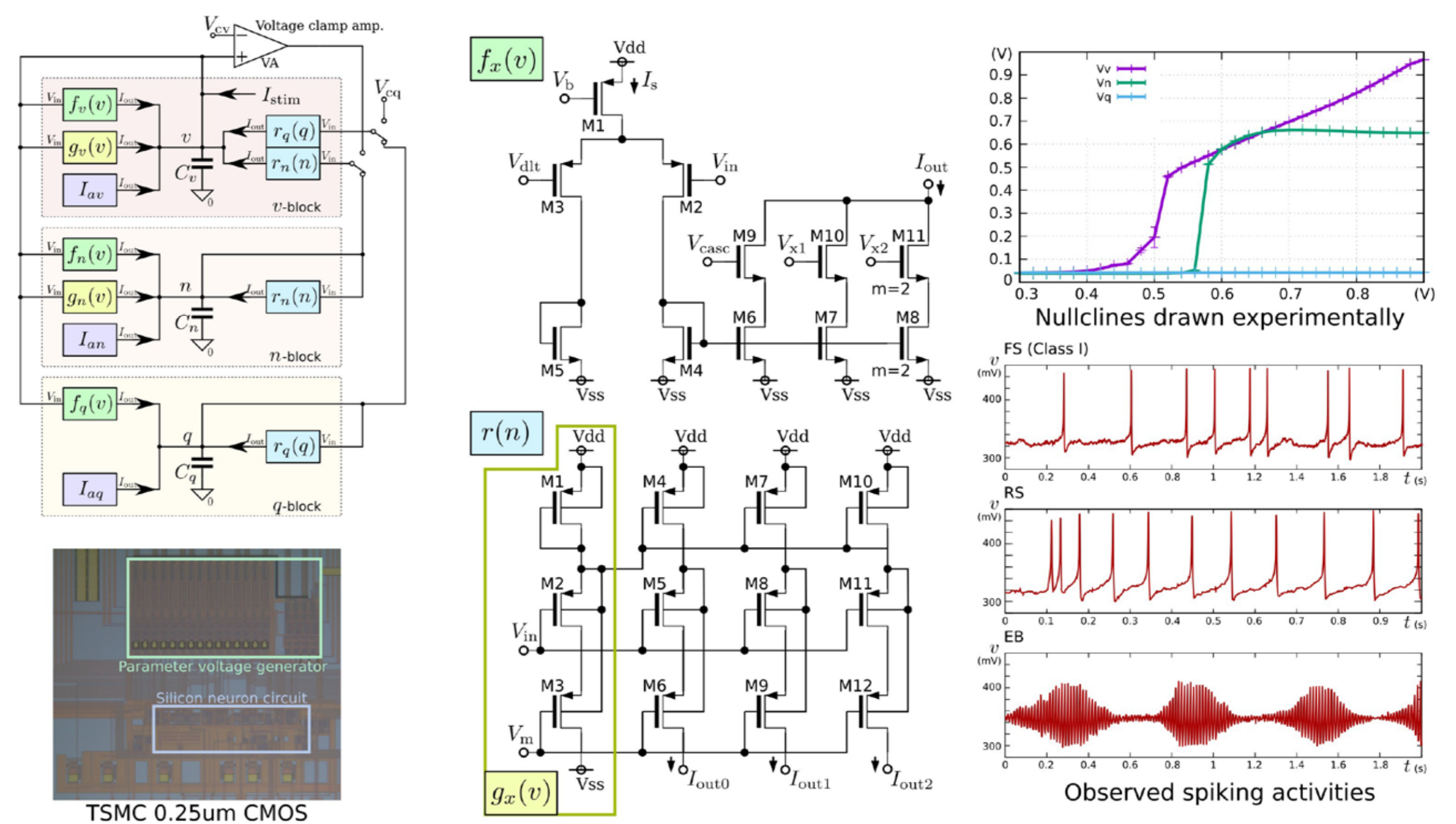
脳と互換性のあるシステム「脳互換AI」の実現を目指します。

- 言葉や記号を使わず、脳と直接コミュニケーション
- 感動や感覚など、言葉にしづらい情報を効率よく扱える
- 脳と同じように少ない情報から効率的に学習できる
- 事故や病気で失った脳機能を補える



非線形数学の理論に基づいた新しいアナログ電子回路設計法により、神経系に近い挙動を超低消費電力で実現しています。

- **超低消費電力**
7nW/ニューロン、2pW/シナプス
- 0.25 μ m CMOSプロセス
- 電源電圧 1V
- 脳の重要な神経細胞の活動を再現
レギュラースパイキング細胞、
ファーストスパイキング細胞、
楕円バースト細胞、他全7種



脳で行われている情報処理の再現へ

深層学習など機械学習と異なる**生物学的に妥当な情報処理モデル**
Masquelierらの提案した、側方抑制付き一層ネットワークによる、
ノイズに埋もれた時空間パターン検出モデルなどの実装へ
「教えられなくても薫に埋もれた針を見つけられる」

