

試作工場

[実験装置・部品・供試品等のカスタム設計・製作]

生産技術研究所 ユーティリティ部門

Central Workshop

機械工作・ガラス工作



<https://shisaku.iis.u-tokyo.ac.jp/>



研究をモノづくりで支える

試作工場では、様々な専門技術や専門知識を有するプロ技術者が、マシニングセンタ、ターニングセンタ、放電加工機といった高度な工作機械を活用して、研究者のニーズに対応した実験装置、部品、供試品などの開発/製作/改造を手掛けています。

研究目的に適した装置や試験品を提供するため、研究者と緊密に連携し、加工相談からメンテナンスに至るまで、高度な技術と創意工夫で研究を支えています。

また、加工技術に関わる相談や各種材料（金属、非鉄金属、ガラス、樹脂、木材など）の供給も行っています。

このようなモノづくりのほか、学生や教職員を対象とした技術講習も行っています。お気軽にご相談ください。



ガラス加工技術室



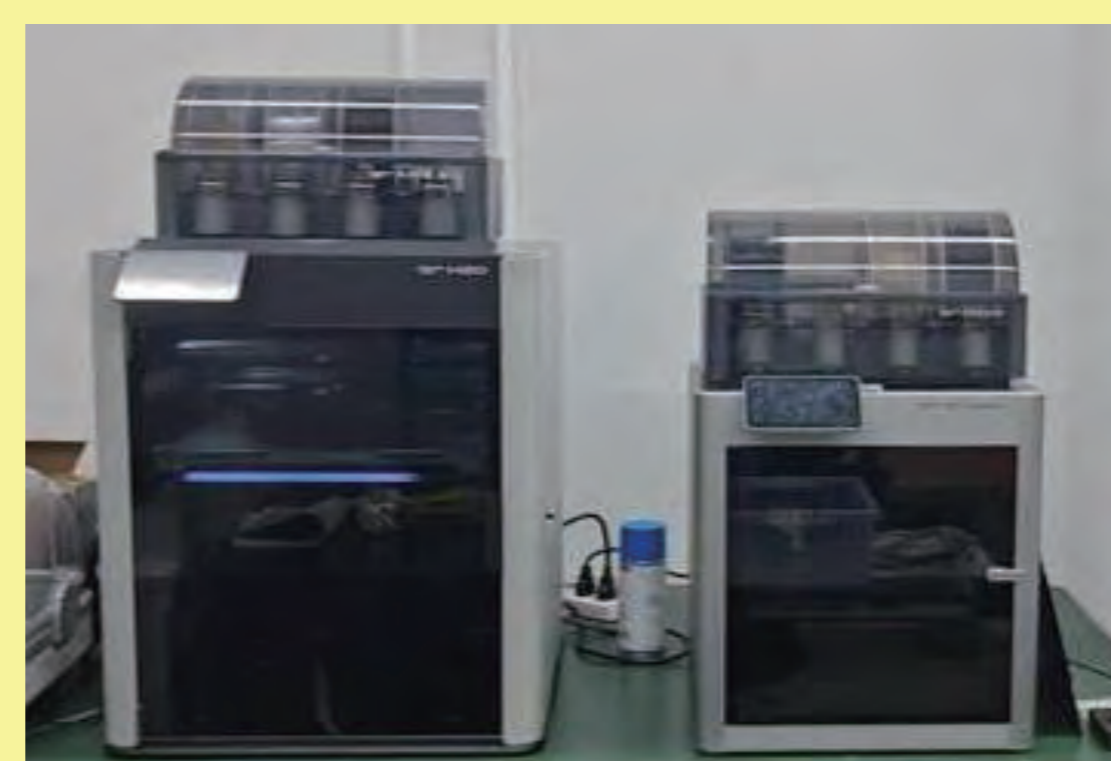
共同利用加工技術室



ターニングセンタ



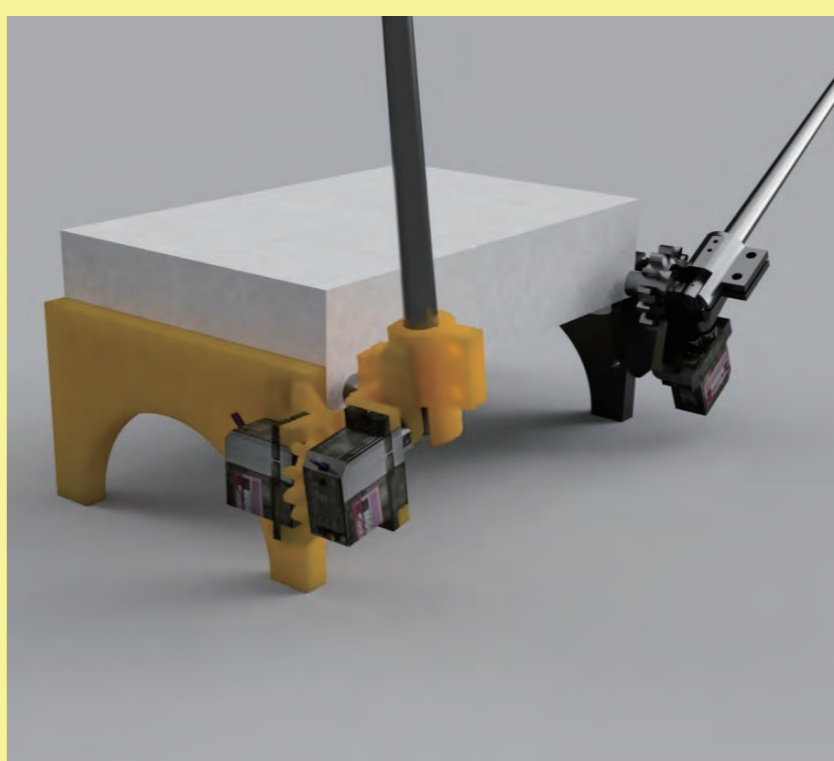
マシニングセンタ



3Dプリンター



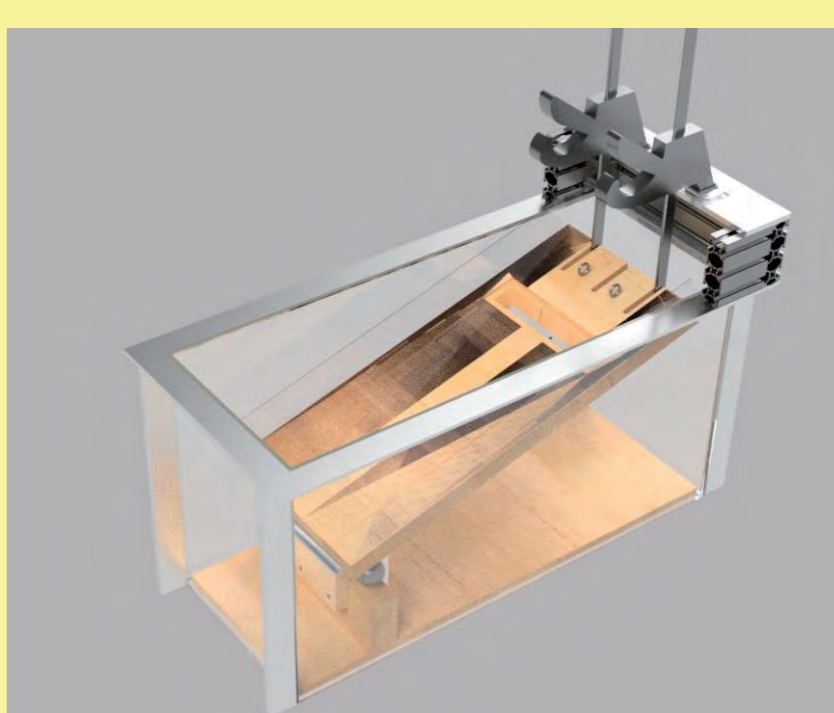
ワイヤ放電加工機



三次元測定機



機械加工技術室



主な機械設備：ターニングセンタ、マシニングセンタ、ワイヤ放電加工機、フライス盤、普通旋盤、三次元測定機、平面研削盤、Tig溶接機ほか、ガラス旋盤、など。

