



桜井 貴康

21世紀をリードする切り札：超省エネLSIをデバイスプロセスと回路システムから築く

低消費電力・高速LSI技術懇談会

RC-12

1. 代表幹事

- 桜井貴康 (東京大学 国際・産学共同研究センター 教授)
- 平本俊郎 (東京大学 生産技術研究所 教授)
- 黒田忠広 (慶応義塾大学 理工学部電子工学科 教授)

連絡先

平本俊郎
 Tel : 03-5452-6263
 Fax : 03-5452-6263
 e-mail : hiramoto@nano.iis.u-tokyo.ac.jp

2. 主旨

さらなる高速化を追求しつつ、消費電力を大幅に低減するLSI技術は、21世紀の高度情報化社会を支えるキーテクノロジーである。今後の環境問題、エネルギー問題、高齢化問題を解く鍵ともなる一方で、 $0.1\mu\text{m}$ 以下への微細化はこの問題の解決なしには困難でもある。

本研究会では、デバイスプロセスと回路システムの両面から、LSIの超低消費電力化にとりくむ。適正な規模の会合で密な討論を行い、諸問題の掘り下げ、解決法の模索、今後の方向性などについて、国際的な視野に立って意見交換を行う。

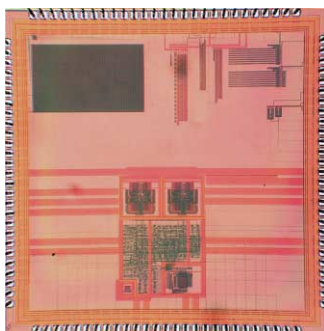
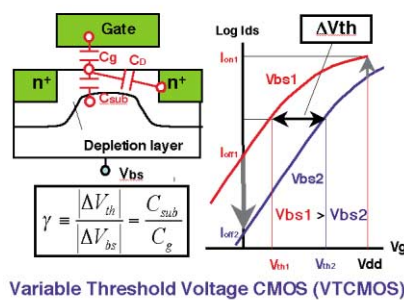
3. その他

年会費 : 30万円

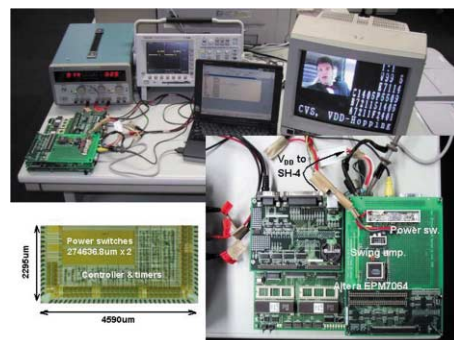
定員 : 最大10社、1社2人まで (理想的にはプロセスデバイス系、設計領域各1名)

運用方法 : 年2回程度研究会を開催予定

毎回、会員内外より講演を募り、それについての質疑応答を含めた議論を行うという形式で進行し、懇親会を併設して相互の情報交換を促進する一助とする。



高性能低消費電力プロセッサ



マルチメディアアプリケーション
向け組み込みシステム