

# 桜井研究室

## [低消費電力で高速な三次元VLSIシステム]

生産技術研究所 情報・エレクトロニクス系部門

Department of Informatics and Electronics

<http://lowpower.iis.u-tokyo.ac.jp>

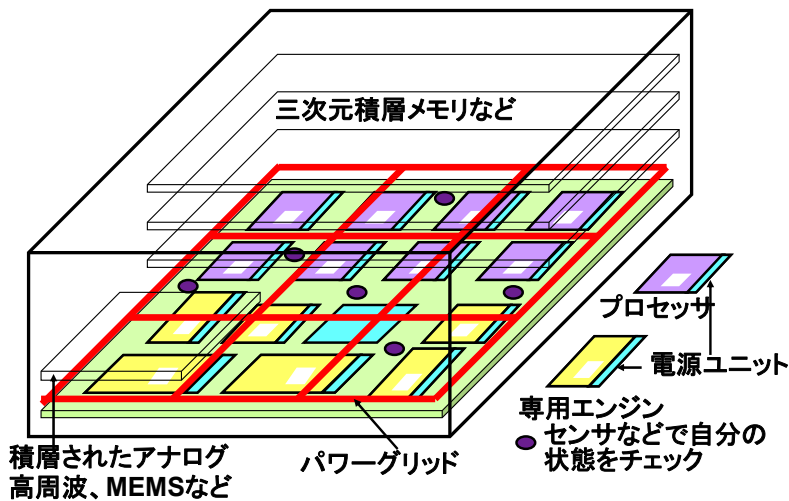
集積回路システム設計

電気系工学専攻

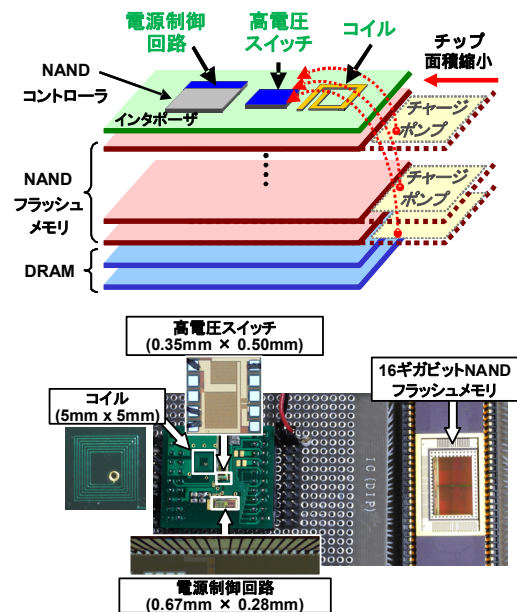
### 低消費電力で高速な三次元VLSIシステム

High Speed Three-dimensional VLSI System with Low-Power Consumption

消費電力を抑える切り札は、トランジスタというスイッチをなるべく密集させて、相互の通信エネルギーを低減することです。そこで三次元的にチップを積層してトランジスタ密度を上げる三次元積層エコチップが考えられています。当研究室は、世界に先駆けて三次元積層チップ間の無線接続を実証して注目されました。最近では無線給電による電力のチップ間伝送の研究も進めています。システムの状態を監視し、自分自身で低電力動作点を探してゆく適応型チップの研究も世界をリードしています。



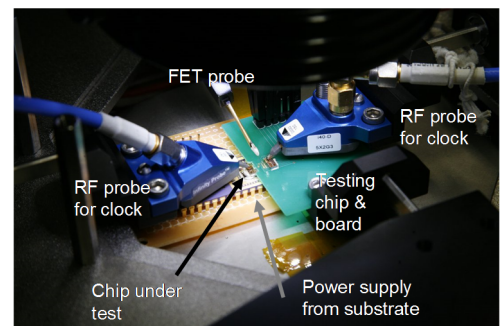
自分自身の「健康」状態を管理しながら動作する三次元VLSIシステム



三次元Solid-State Drive向け新電源システム



LSIと異種デバイスを融合させた先端的な大面積エレクトロニクス



自分たちで設計したVLSIを測定しているところ