

大岡研究室

[未来の都市空間設計] [ZEBを実現する未来のエネルギーシステム]

生産技術研究所 人間・社会系部門

Department of Human and Social Systems

都市エネルギー工学

工学系研究科 建築学専攻

<http://venus.iis.u-tokyo.ac.jp>

建築・都市の熱・空気 環境予測システム

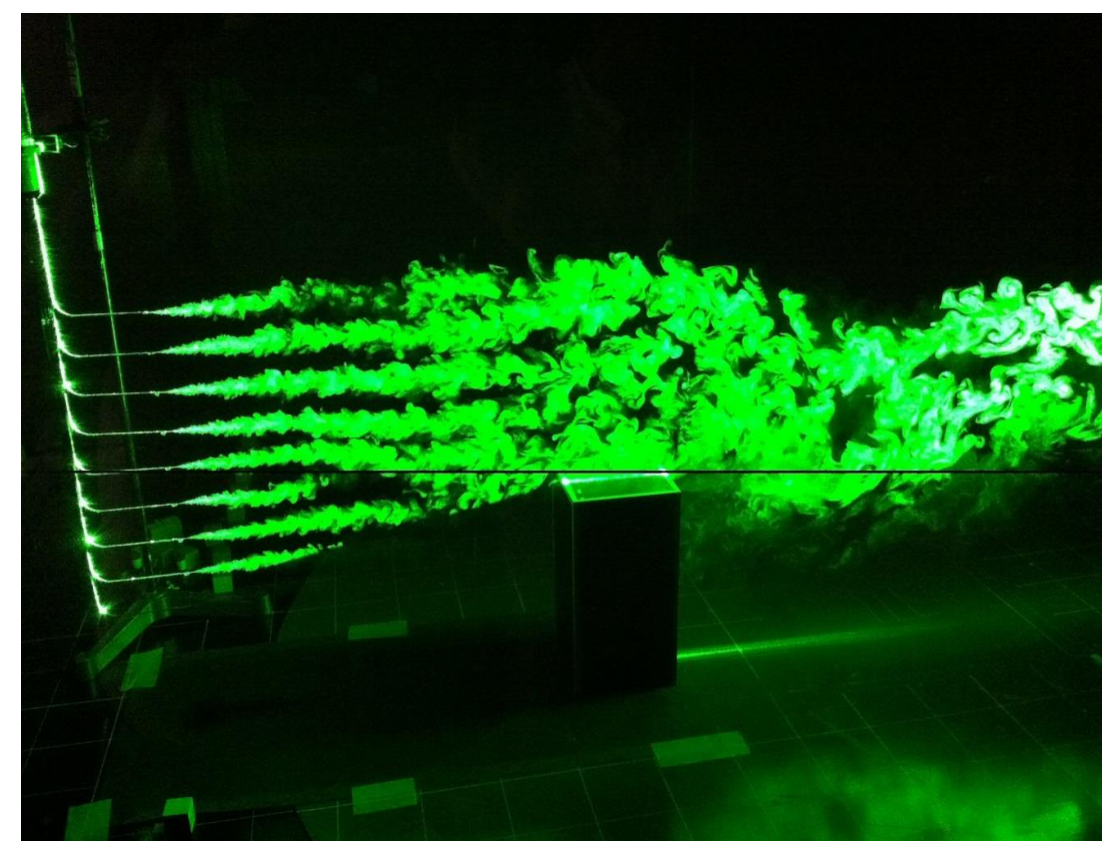
人体周辺から都市広域までの様々なスケールにおける気候モデルを開発し、サステナブルな都市の実現に向けた熱・空気環境予測ツールの構築を行っている。



■ ドップラーライダーを用いた風速実測



■ シンクロメータを用いた都市域の顕熱フラックス実測



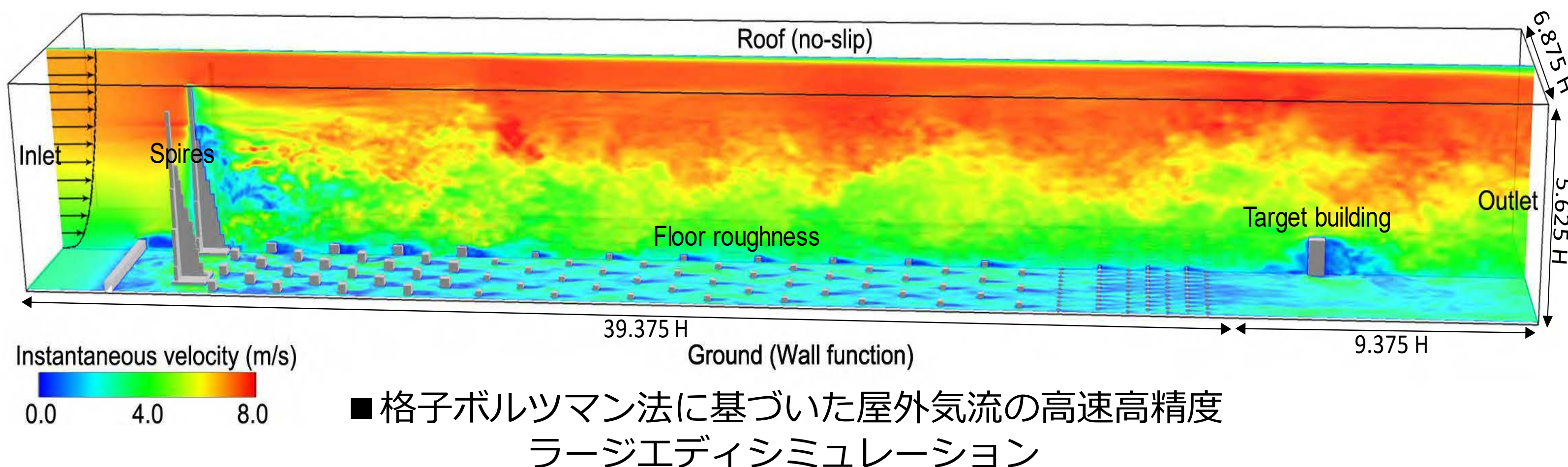
■ PIVを用いた建物周辺気流の測定



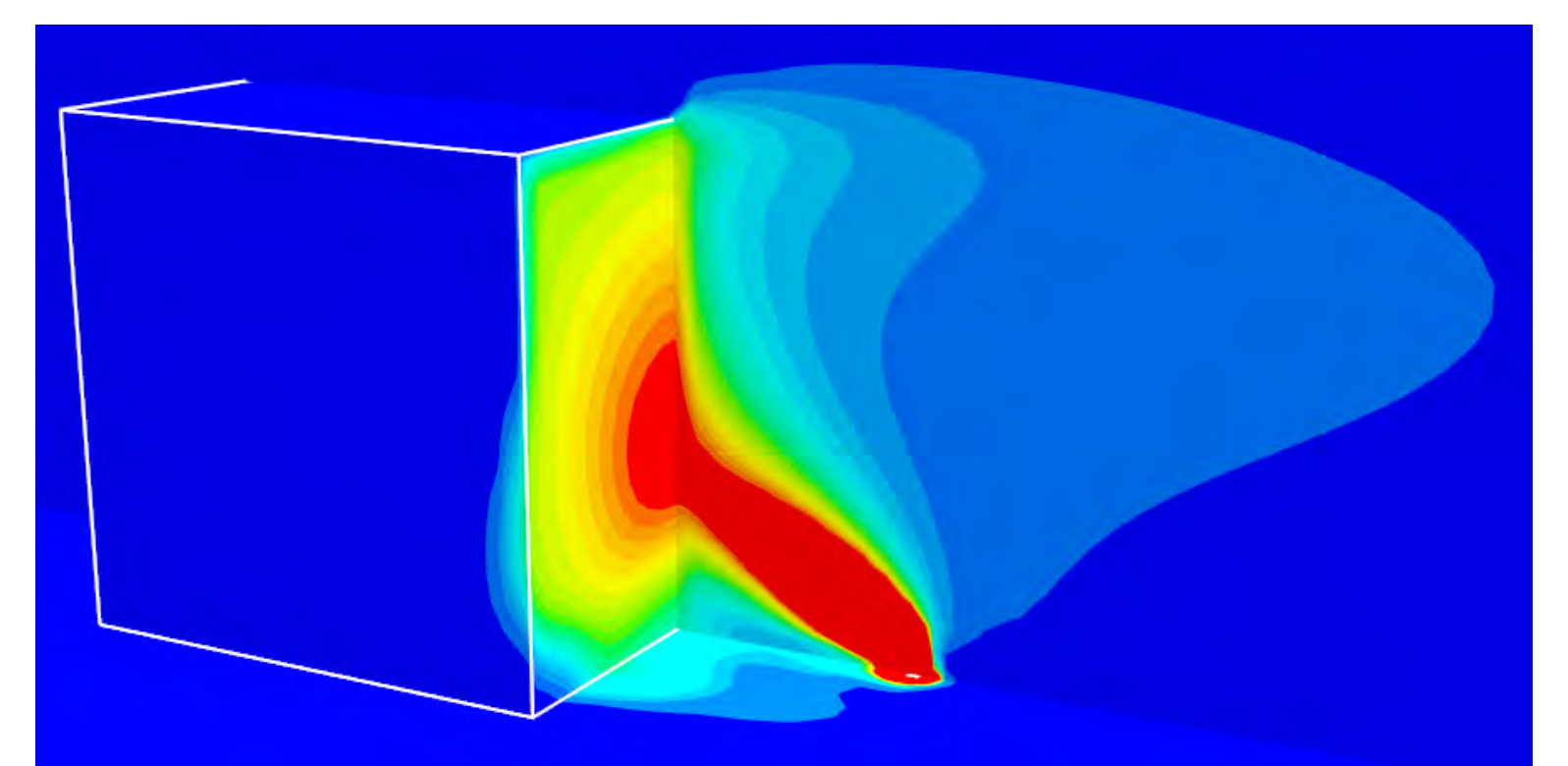
■ サーマルマネキンを用いた人体周辺の温熱環境の評価



■ ミストを有する屋外環境の温熱感覚の評価

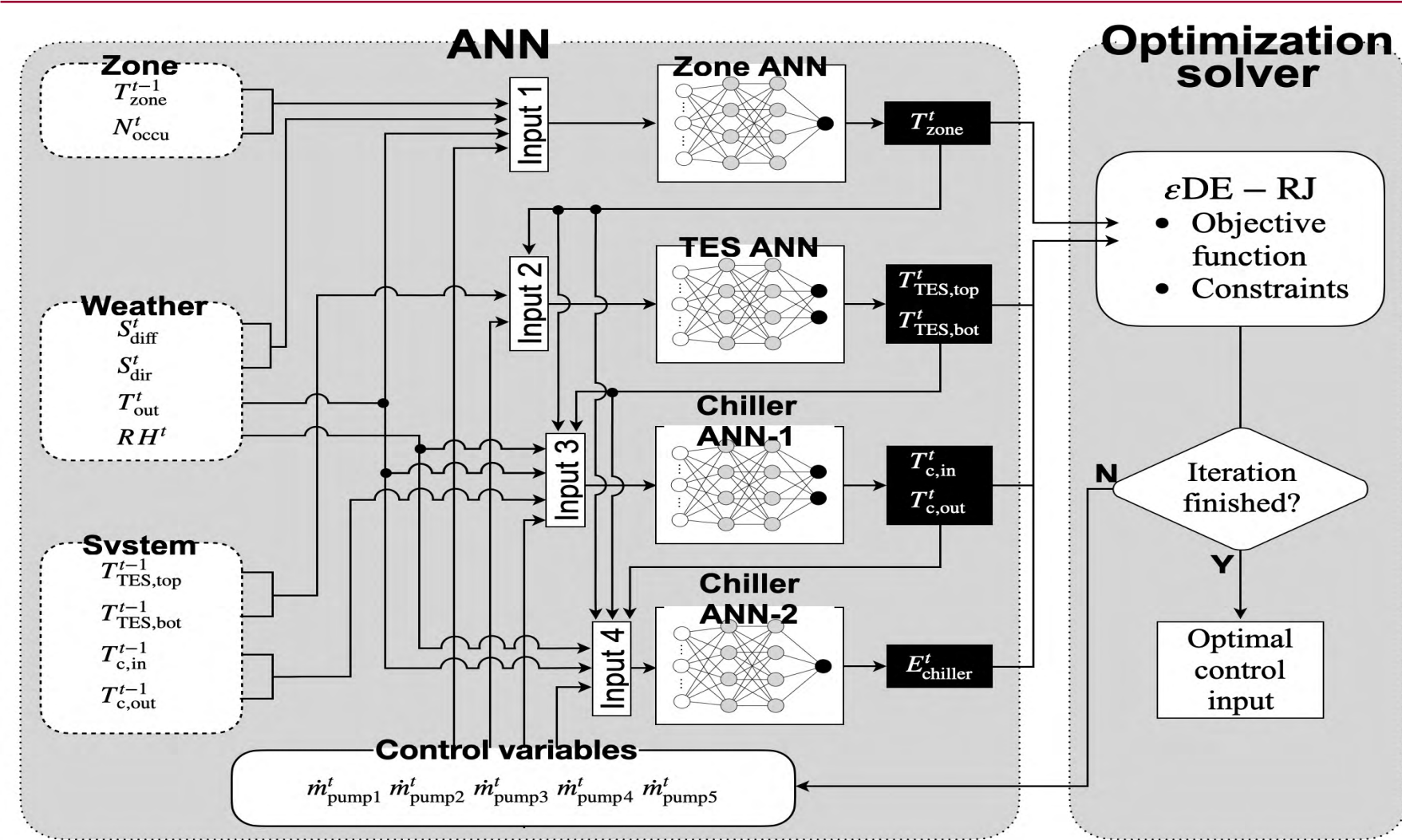


■ 格子ボルツマン法に基づいた屋外気流の高速高精度ラージエディシミュレーション

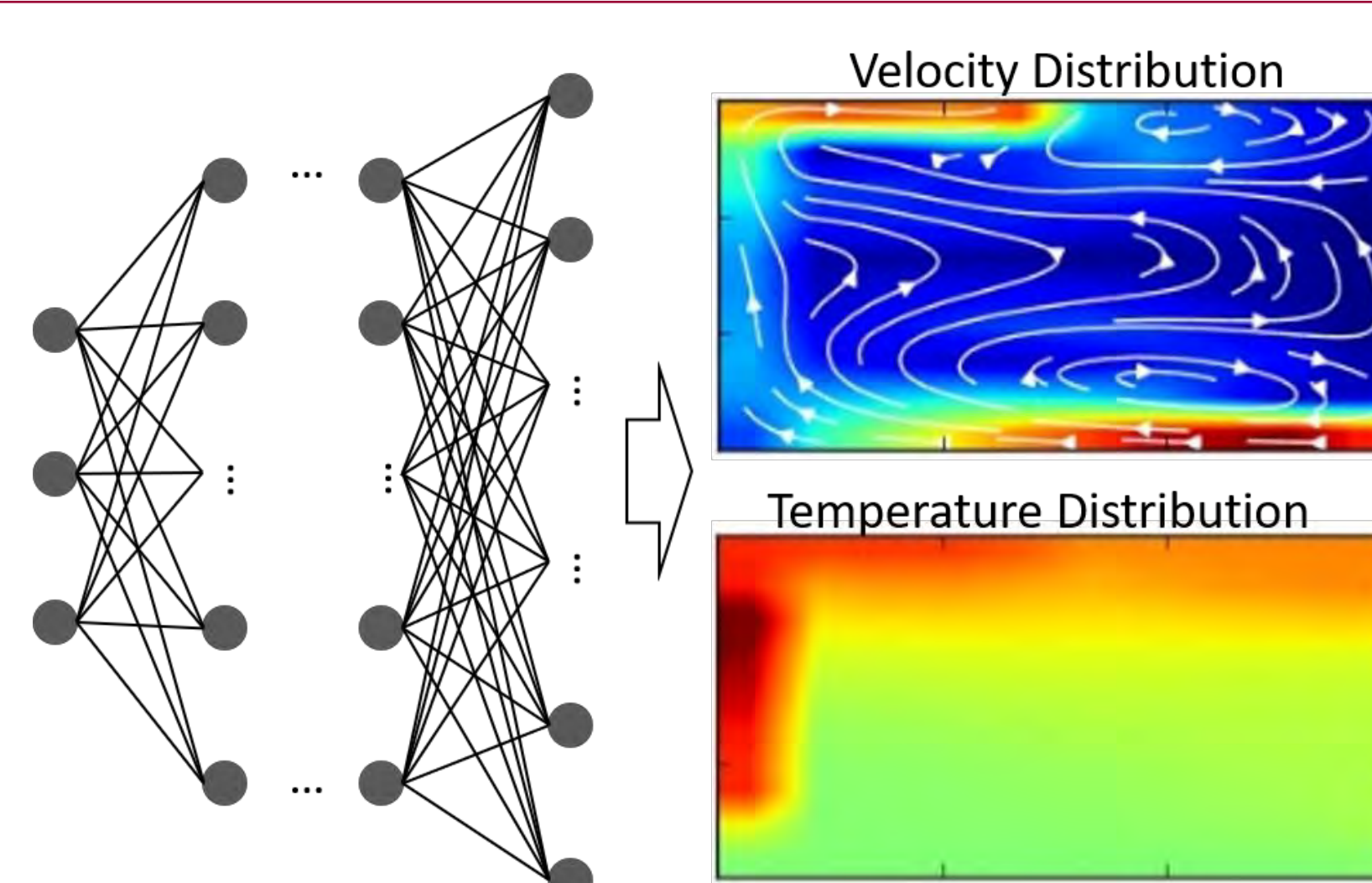


■ 簡易圧縮性k-εモデルによる高温排気ガスの濃度分布の予測

ゼロ・エネルギー建築実現のためのシステム構築



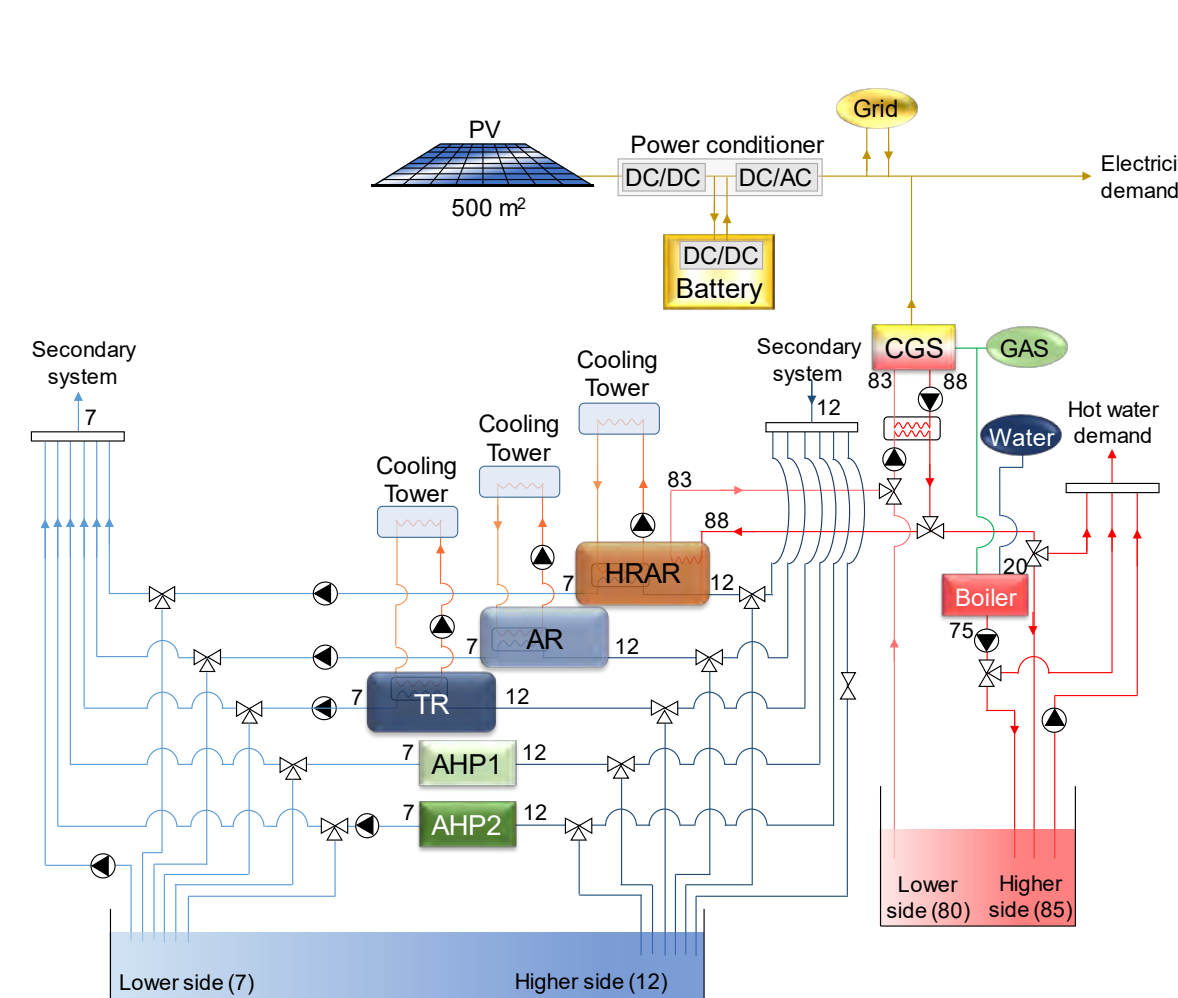
■ 人工知能を用いた空調熱源システムのモデル予測制御



■ 深層学習による室内気流分布の予測



■ 21KOMCEE (東京大学駒場キャンパス)



■ 熱電供給システムの最適化



■ REハウス (東京大学柏キャンパス)

ゼロ・エネルギー建築 (ZEB) を実現することを目標としている。特に、熱源システムの改善による省エネルギーの実現に重点をおいている。具体的には、熱源システムの運転最適化や自然エネルギー利用次世代空調システムの開発などを行っている。これらの成果は、東京大学キャンパス内の「21KOMCEE」に導入されている。